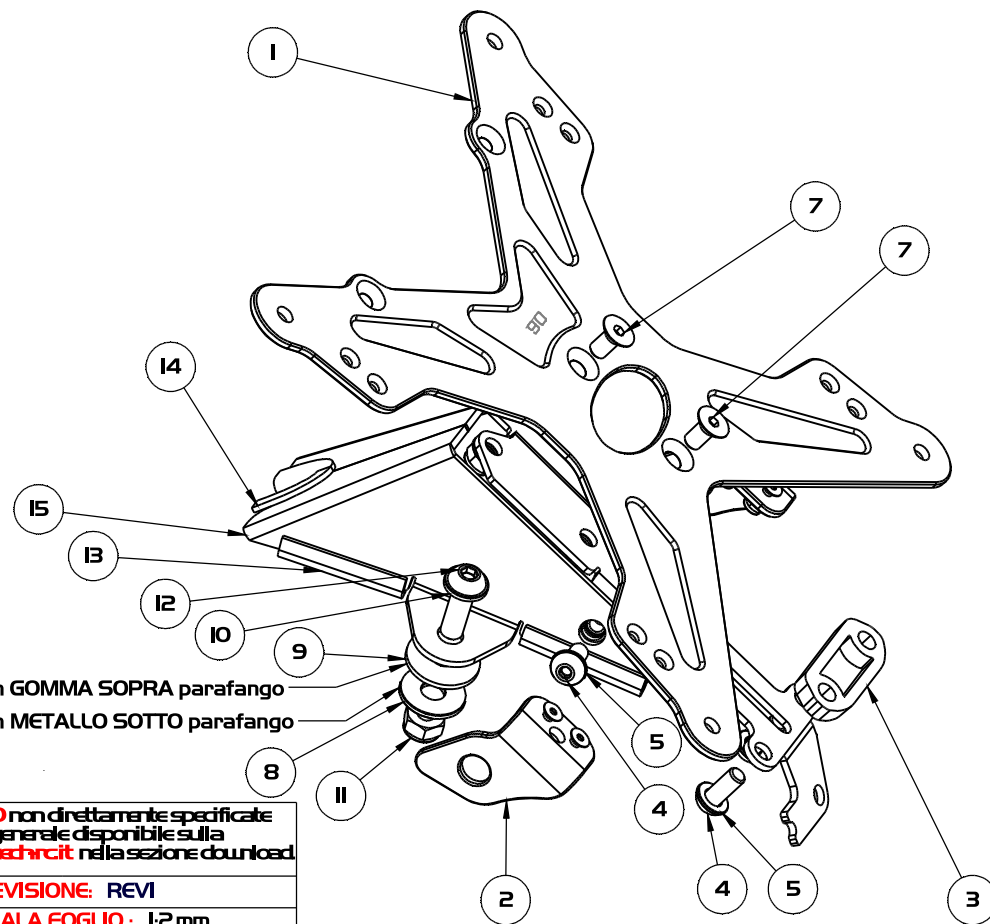
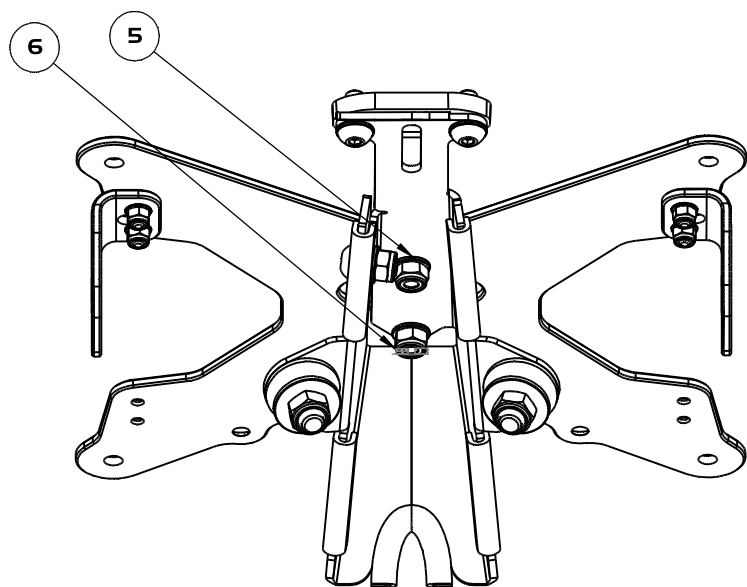


N° pos	COD.PARTE/KIT	DESCRIZIONE	Q	MATERIALE
1	EPROOOP- Generico	EPR-xxx-P_ tabella supporto targa a seconda del paese	1	Al 5754
2	SFK-OI	SFK-OI kit supp. frecce	1	
3	ELT-001-SP-OI	ELT-001-SP-OI distanziatore	1	ABS generico
4	VITE ISO 7380 M5x12p Q8_A2	VITE TBCE M5x12 p0.8_A2	3	Acciaio inox A2-70 AISI 304
5	ISO 7089 UNI 6892 DIN 125A_A2M5	Rosetta piana M5 INOX_A2	6	Acciaio inox A2-70 AISI 304
6	ISO 10511 UNI 7474 DIN 985-M5pQ8_inox A2	Dado basso M5_inox A2 autobloc. nylook	3	Acciaio inox A2-70 AISI 304
7	Vite TSPCE ISO 10642 UNI 5888 DIN 7981 M5x10p Q8_inox A2	Vite TSPCE ISO 10642 M5x10p 0.8_inox A2	2	AISI 321, ricotto (SS)
8	ISO 7093 UNI 6893 DIN 908H40HV-M6x18	Rosetta piana appoggio ISO 7093-M6x18_FeZn	2	Acciaio zincato FeZn I40HV
9	RPG-M6I.5-20	RPG-M6I.5-20 - Rosetta in gomma	2	EPDM
10	ISO 7089 UNI 6892 DIN 125A_A2M5	Rosetta piana M6 INOX_A2	2	Acciaio inox A2-70 AISI 304
11	ISO 10511 UNI 7474 DIN 985-M6pl_inox A2	Dado basso M6_inox A2 autobloc. nylook	2	Acciaio inox A2-70 AISI 304
12	VITE ISO 7380 M6x20p_A2	VITE TBCE M6x20 Inox_A2	2	Acciaio inox A2-70 AISI 304
13	PARSPUB&Scl.5B	PROFILO GOMMA AD U L 3,5cm	4	FPM50 I629 (VITON)
14	PARSPUB&Scl.5A	PROFILO GOMMA AD U L 5cm	1	FPM50 I629 (VITON)
15	ESTR0710S	ESTR-0710-S - Staffa portatarga	1	



Rosetta in GOMMA SOPRA parafrango
Rosetta in METALLO SOTTO parafrango



EVOTECH S.r.l.
ZONA INDUSTRIALE EG I-38055
GRIGNO-LOC. PALÙ - TN - ITALY
P.IVA 01851220226
Tel. 0461/780184 Fax 0461/782707

e-mail riferimento:
info@evotech-rc.it

DISEGNO PER SITO WEB

DESCRIZIONE:
ESTR-0710 - Kit portatarga

N° FOGLIO: Foglio **WEB:** 2

Per le **COPIE DI SEPPAGGIO** non direttamente specificate
fare riferimento alla tabella generale disponibile sulla
home page del sito www.evotechrc.it nella sezione download.

COD.ASSEMBLE
ESTR0710

REVISIONE: REVI
SCALA FOGLIO: 1:2 mm